

ハウステンボス フラワー & 〈菊〉 マム展 ジャパンカップ

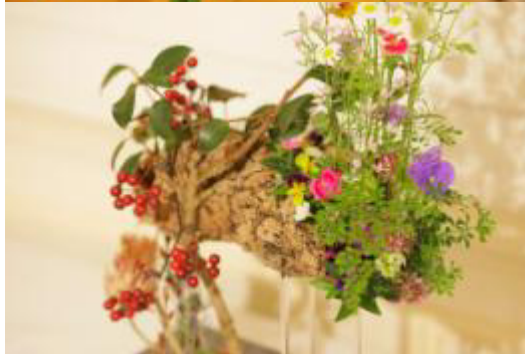
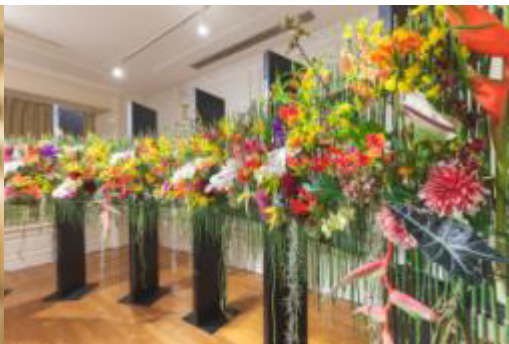
フラワーアレンジメント部門 募集要項

開催期間

2019年4月13日(土)~5月6日(月・祝)
※アレンジメント展示期間は2パターンからお選びいただけます。
詳しくは次頁にてご確認ください。

展示場所

ハウステンボス パレスハウステンボス館内(予定)



* 記載内容は予告なく変更になる場合があります。写真はすべて前回の様子です。

フラワーアレンジメントコンテスト 出品募集要項

2019年秋に開催される「世界フラワー・ガーデンショー」の日本代表を決める「ハウステンボスフラワー・ジャパンカップ」と、昨年初開催で大好評でした「mam展」を今年も開催。期間中ハウステンボス場内が花に包まれた空間になります。つきましては下記内容をご覧ください、ご出品賜りますようお願い申し上げます。

開催期間

2019年4月13日(土)～5月6日(月・祝)
 ※アレンジメント展示期間は2パターンからお選びいただけます。
 詳しくは下記にてご確認ください。

展示場所

ハウステンボス パレスハウステンボス館内(予定)

出品料

無料

申込書切

1月31日(木)必着

※期限前でも予定数になり次第締め切る場合があります。お早めにお申し込みください。

募集内容

作品サイズ

■**作品躯体サイズ** 幅60cm×奥行60cm×高さ150cm以内
 ■**植物サイズ** 幅72cm×奥行72cm×高さ180cm以内(作品サイズ規定の120%以内)
 ※規定をこえた作品は審査対象外となります。ご注意ください。

出品可能数

1名2作品まで出品可能です。

募集数

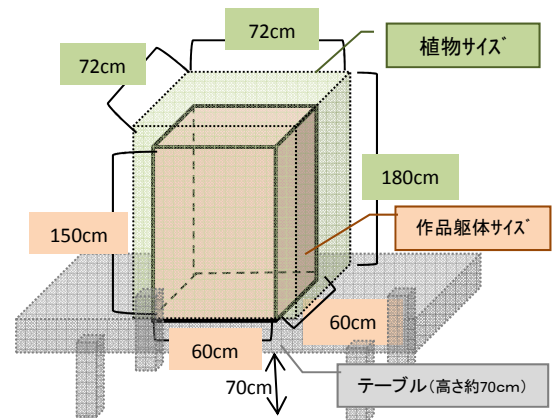
50点(予定)

フラワーアレンジ展示期間

■展示期間は下記2パターンからお選びいただけます。
 ①4月13日(土)～4月16日(火)
 ②4月13日(土)～4月24日(水)

■搬出日前に状態が悪くなったものは当社で下げさせていただきます(容器など備品は保管いたします)

■展示期間は、延長する場合がございます。予めご了承ください。



出品条件

- 使用花材は**生花に限り**ます。(素材は**フレッシュのみ**)
- 作品は**未発表のもの**に限りま。す。※作品が盗作であった場合は、展示からの除外、賞の剥奪をすることになります
- 所属団体、プロ、アマは問いません。
- 器材は市販品、オリジナルを問いません。
- テーマは自由です。ただし、期間中「mam展」を同時に開催中のため、**mam(菊)をメインとした作品で制作をお願い致します。**作品自体のタイトル・コンセプトはご自身で設定してください。
- サイズオーバー及び主催者側が不適切と思われる作品については審査対象外とさせていただきます。
- 製作、搬入、設置、および搬出は、原則出品者ご自身で行っていただきます。**
 ※許可のない場所・場内への車両の進入は禁止されております。発見した場合は即刻退場、出品・賞の取り消しを行いますので予めご了承ください。
 ※台車などご使用の場合は各自にてご準備ください。
 ※遠方からご出品の場合は、宅配便での搬入も可能です(宅配費用は出品者負担)。
 宅配業者の指定がない方はヤマト運輸の利用をお願いします。※4月12日(金)12時必着
- 展示期間中の灌水は原則として主催者側で行いますが、その他メンテナンスは出品者ご自身にて行ってください。(会期中9:00～18:00にて可)
- 会場への搬入、搬出は、指定された時間内に行ってください。期日内に搬出されないものは、出品者の費用にて主催者により搬出されるものとします。

出品時の注意

- 各作品の位置は、主催者側で決定いたします。なお、主催者は入場者の安全上や会場構成等のために各作品の展示位置を変更し、再配置する場合があります。その際、出品者に位置の変更に対する損害賠償はできないものとします。
- 出品は応募者に対してのみ承認されるもので、その権利の全部または一部を第三者に譲渡、もしくは貸与、交換することはできません。
- 作品の著作権については、各出品者に帰属いたしますが、その発表等に関する諸権利は主催者が保有することと致します。主催者は、主催者が行うマスコミ発表や告知、情報誌などの販売物において、作品の写真等を使用いたしますので、あらかじめご了承ください。
- 出品者は、主催者に無断でハウステンボスの景観等をカタログ等印刷物には利用できません。

審査について

審査

- 審査員による審査日時:4月12日(金)午後(予定) ※表彰式の開催予定はございません。
- ※審査結果は後日、弊社ホームページにて発表いたします。(受賞のご連絡もおこないませんので予めご了承下さい)
- 賞(予定) :最優秀作品賞・金賞・銀賞・銅賞・入賞
- 副賞(予定):場内ホテル宿泊券、ハウステンボスオリジナル商品等

審査基準
(予定)

項目	備考
デザイン・テクニック	技術、空間活用、形状などデザイン要素
プロポーション	構成、作品全体の印象、調和、統一性を表現
コンセプト	自身で設定されたタイトル、コンセプトに沿った作品であるか
カラー	色彩要素

出品規約

搬入出
入場パス

ハウステンボス場内への入場および会場の入館、車両の駐車・搬入に関し、**入場者氏名と作業日の事前申請・登録が必須です。**申込完了後、出品マニュアルと同封・送付します「出品申請書」にて期日までに申請をお済ませください。

【前回との変更点】

■作品搬入日・搬出日に関して

入場パス(出品者含め最大2名様まで)、駐車許可証(1出品者1台まで)を発行します。
申込完了後に送付します「出品申請書」にて事前申請が必要になります。

■出品期間中のメンテナンス来園に関して

入場パス(1名様まで)、駐車許可証を当日、入場ゲートにて発行します。
申込完了後に送付します「出品申請書」にて事前申請が必要になります。

※運用方法など変更が出る可能性があります。詳しくは、申込完了後に随時発送します「出品マニュアル」にてご確認ください。

損害賠償

- 出品者は、自己またはその代理人の不注意その他によって生じた会場設備または展示作品の建造物もしくは人身等に対する一切の損害について責任を負うものとします。
- 主催者は、紛失、火災、損傷、盗難などによる損害及び、出品等に関して生ずる来場者等第三者への損害等に対しては、賠償の責を負いません。出品者は必要に応じ、出品物、造作物、担当係員や作業員に保険を掛ける等の措置をお願いいたします。
- 災害時や荒天時には、原則として作品の避難・保護は出品者にて行っていただきます。但し、事務局の判断で作品の一部、または全部の搬出や避難、保護等を行う場合があります(その場合、費用負担は出品者とさせていただきます)。

イベント
の中止

主催者は、本イベントが正当な不可抗力原因により開催が妨害された場合は、その自身の判断によって会期を変更、もしくは開催を中止することがあります。主催者はこれによって生ずる損害、費用の増加、その他不利な事態については責任を負わないものとします。

規定の遵守

出品者は、主催者が定める規定を理解し、その内容について同意し、実行に協力するものとします。また運営上、必要により規定を変更することがあります。あらかじめご了承ください。

出品申込み
の取消し

原則として出品者は申込みを取り消すことはできません。やむを得ない事由により申し込みを取り消す場合には、文書にて代表者が記名捺印をして事務局に提出して下さい。また出品者決定後に、出品者が要件を満たしていないと主催者が判断した場合は出品決定を取り消す場合がございます。

今後の
スケジュール
(予定)

日 時		内 容		
1月31日(木)		申込書 提出締切		
随時		出品マニュアル送付→出品申請書 提出締切→各許可証送付		
4月11日(木)9:00~17:00、12日(金)9:00~12:00		搬入		
4月13日(土)~5月6日(月・祝)		ハウステンボスフラワージャパンカップ 開催		
展示 期間	① 4月13日(土)~4月16日(火)	アレンジメント展示期間 ※申込書にてご選択ください。	搬 出 日	4月17日(水)9:00~17:00
	② 4月13日(土)~4月24日(水)			4月25日(木)9:00~17:00

申
方
込
法

出品申込書に必要事項を記載の上、郵送/FAX/メールのいずれかにて事務局までお送りください。

出品事務局/ハウステンボス(株)植栽部植栽課【担当:西園・能見】

*住所 〒859-3292 長崎県佐世保市ハウステンボス町1-1

*TEL 080-1749-2457 ※左記番号が繋がらない場合は0956-27-0369

*FAX 0956-27-0903 *E-mail info@gardeningworldcup.jp

ハウステンボスフラワー・ジャパンカップ事務局

担当 西園・能見 行

FAX: 0956-27-0903

メール: info@gardeningworldcup.jp

郵送: 〒859-3292佐世保市ハウステンボス町1-1

以下の事項について同意の上、出品を申請します。

年 月 日

1. 主催者が定める趣旨、募集要項、出品規約などを理解し、その内容について同意し、それに従います。

2. 今イベントの周知・PRの目的において、本申込書の登録情報を、放送・新聞などでの報道、インターネット(モバイルを含む)などへの公開(公衆送信)および主催者・共催者が別に開催するイベントなどにおいて公開できるもの、また来場者からの問い合わせなどがあった場合は公開できるものとし、申請者はあらかじめこれらについて許諾の上、申し込みするものとします。

出品者名(役職も記載が必要です)



登録情報

申込締切
1月31日(木)

※先着順で受け付けます。期限前でも予定数になり次第、締め切りますので、お早めに申し込み下さい。

※原則として、申し込みの取消しはできません。やむを得ない事由により申し込みを取り消す場合には、文書にして記名捺印をして事務局に提出して下さい。

出品点数	アレンジメント作品×		点	※上限2点	点線赤枠内の内容で作品PRプレートを作成します
出品者名	フリガナ				
	※所属団体名などプレートに記載されたい方は、この欄にご記入ください。				
タイトル	1 作品目		2 作品目		
作品コンセプト					
所属団体名 ※加入されている場合のみご記入下さい。	フリガナ				
ご連絡先	住所	〒			
	T E L		携帯番号		
	F A X		E - m a i l		
搬入 ※搬入の時間は、原則として右記時間内とさせていただきます。これに反した場合は、審査対象外となりますので予めご了承ください	■日時 ※該当日時に丸を付けてください。		■方法 ※該当方法に丸と必要事項をご記載ください。		
	4月11日(木)	①	09:00~12:00	①	出品者自身で搬入
		②	13:00~15:00	②	委託
		③	15:00~17:00	③	宅配
4月12日(金)	④	09:00~12:00			
展示期間 ※右記2パターンから選んで丸を付けてください。	①	4月13日(土)~4月16日(火) ※搬出日 4月17日(水) 9:00~17:00		搬出方法は「弊社で撤去」という方法もあります。詳しくは出品マニュアルにてご確認ください。	
	②	4月13日(土)~4月24日(水) ※搬出日 4月25日(木) 9:00~17:00			

※申込書をお送りいただいた後、確認のため必ず事務局までお電話をお願いします。

TEL:080-1749-2457 ※左記番号がつかない場合は0956-27-0369